

Wymagania dotyczące obudowy i skrzynki zaciskowej liczników

Oferowane liczniki MUSZĄ spełniać następujące wymagania w zakresie wymiarów obudowy i skrzynki zaciskowej.

1. Zaciski podłączenia napięcia lub prądu fazowego są wykonane jako:

1.1. zaciski śrubowe zwykle wyposażone w 2 śruby dociskowe

lub

1.2. zaciski klatkowe wyposażone w 1 śrubę dociskową o szerokości okna pozwalającej na swobodne umieszczenie przewodu o średnicy nie mniejszej niż $T - 0,5$ mm, gdzie wartość T dla poszczególnych odmian liczników podano w poniższej tabeli i pewne zaciśnięcie przewodu o przekroju minimum $2,5 \text{ mm}^2$

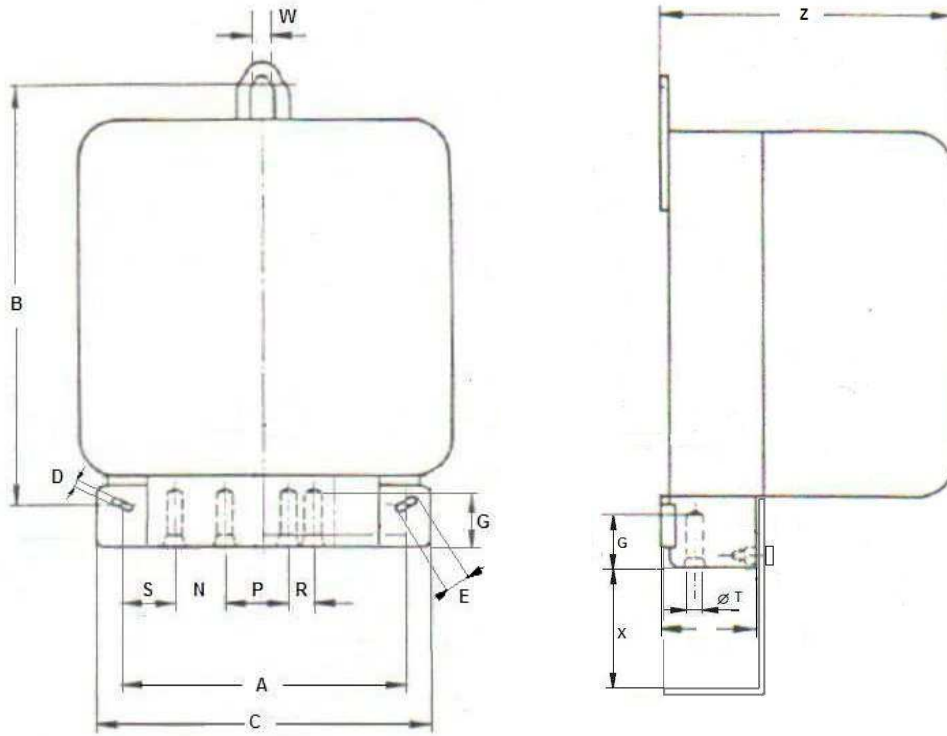
Śruby zaciskowe MUSZĄ mieć:

- łeb płaski o średnicy 5-6mm, uniwersalne wgłębienie wg ISO4757 - rowkowe o szerokości $1,2^{\pm 0,4}$ mm i długości minimum 6 mm oraz krzyżowe typu Pozidriv PZ2 dla liczników bezpośrednich
 - łeb płaski o średnicy 4-5mm, uniwersalne wgłębienie wg ISO4757 - rowkowe o szerokości $0,8^{\pm 0,2}$ mm i długości minimum 4 mm oraz krzyżowe typu Pozidriv PZ1 dla liczników przekładnikowych
2. Podłączenia obwodów pomocniczych MUSZĄ być wykonane jako zaciski śrubowe lub klatkowe (zwykle albo samozaciskające sprężynowe) i umożliwiać swobodne zamocowanie przewodu drutowego o przekroju do $1,5 \text{ mm}^2$.
3. Pozostałe wymiary konstrukcyjne liczników są zgodne z poniższą tabelą

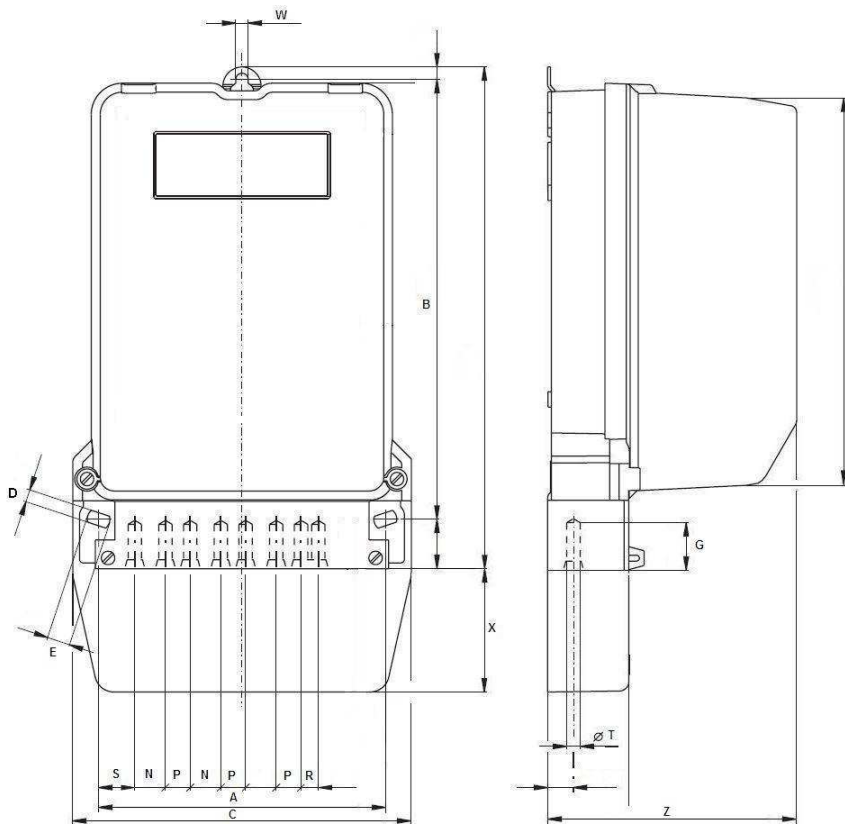


Wymiar [mm]	Licznik 1-fazowy bezpośredni		Licznik 3-fazowy bezpośredni		Licznik 3-fazowy przekładnikowy
	$I_{max} \leq 60A$	$I_{max} = 80A$	$I_{max} = 80A$	$I_{max} = 100A$	$I_n (I_{max}) = 5(10)A$
A	105		150		
B	130-175		170 - 230		
C	≤ 150		≤ 210		≤ 210
D	5,5 - 6		5,5 - 6		5,5 - 6
E	7,5 - 11				
X	min. 30		min. 40		
W	min. 5,5				
Z	≤ 90				
N	18		14-16		$10^{\pm 0,5}$
P	20-24		12-15		-
R	11-20		11-16		-
S	$20^{\pm 1}$				16-20
T	min. 6,5	min. 8,5	min. 8,5	min. 9,5	min. 4,5
G	≥ 18				≥ 14

gdzie poszczególne wymiary oznaczone literami objaśniono na zamieszczonych dalej rysunkach, osobno dla każdej odmiany liczników.



Rysunek wymiarowy dla liczników 1-fazowych bezpośrednich



Rysunek wymiarowy dla liczników 3-fazowych bezpośrednich